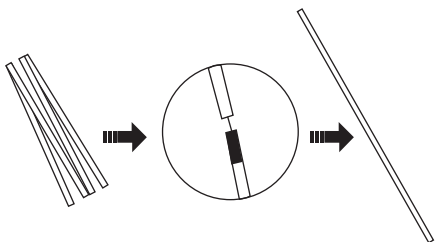


# Formulate droit

FMLT-WS10-01

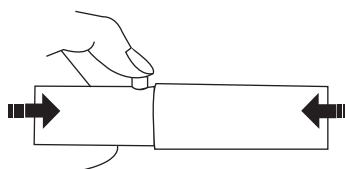
1. Assemblez les différentes sections à élastique.



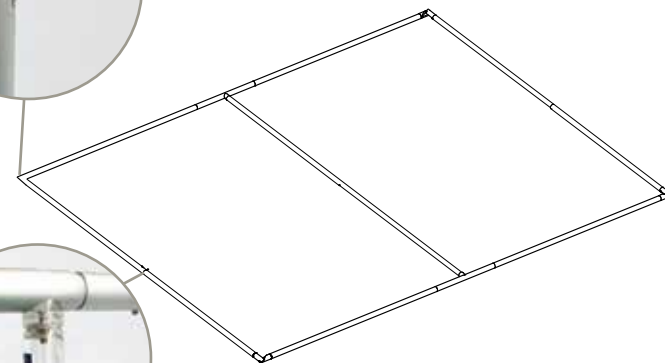
2. Connectez les deux embouts avec le même numéro.



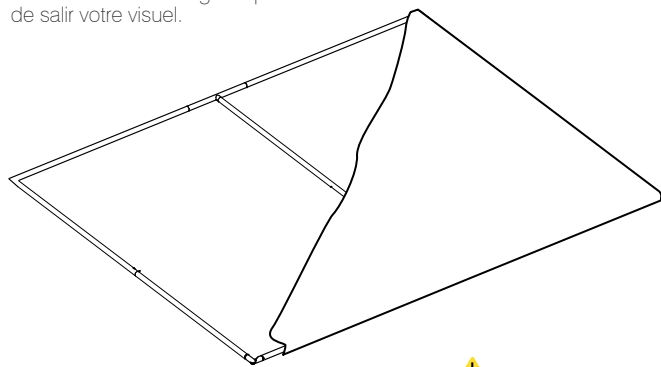
3. Appuyez sur le bouton pour connecter les deux embouts.



4. Connectez chaque embout comme le schéma ci-dessus.



5. Enfilez le visuel sur la structure, si besoin utilisez des gants pour éviter de salir votre visuel.



6. Fermez celui-ci à l'aide de la fermeture éclair et fixez les pieds à la structure.

