

Comptoir

Comptoir Pop Up 2x2

Création le 23/05/2016

Inclus



Sac de transport avec tube pour visuel



Tablette (x1)



Structure (x1)



Ruban Magnétique (x1)



Etagères internes (x4)



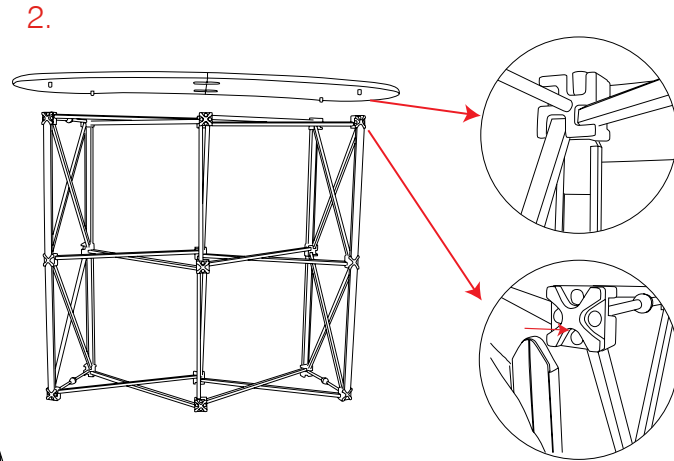
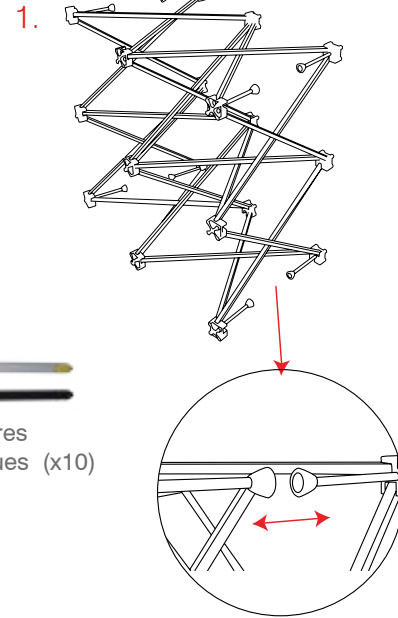
Suspente (x1)



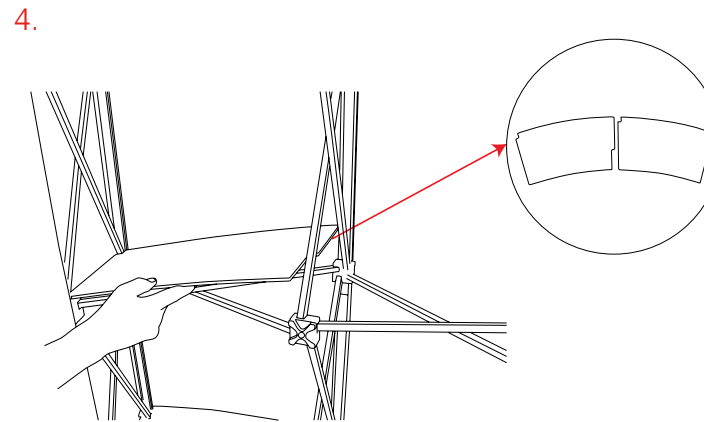
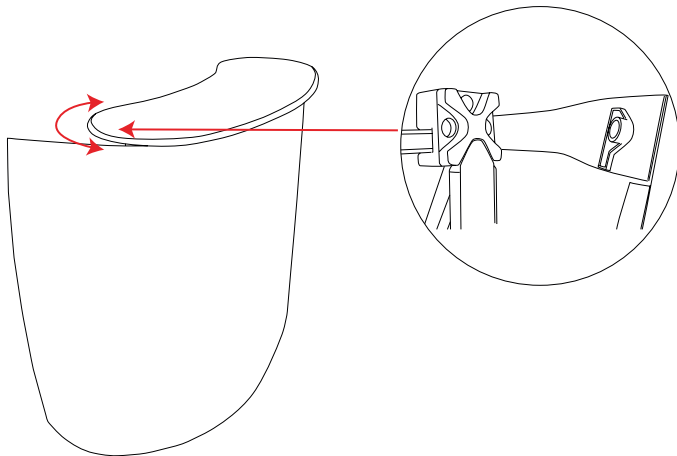
Plinthe (x1)



Barres magnétiques (x10)



3. Cf. Préparation du visuel page suivante



Comptoir

Comptoir Pop Up 2x2

Création le 23/05/2016

Préparation du visuel

